

RSR72

jednofazowe przekaźniki półprzewodnikowe, z radiatorami



- Załączający w zerze lub w dowolnej chwili • Wejście sterujące AC lub DC
- Wyjście SCR (tyrystory) • Prąd obciążenia 10...75 A
- Maks. napięcie obciążenia 280, 530, 660 V AC (jednofazowe)
- Napięcie probiercze 4 000 Vrms (izolacja optyczna)
- Zabezpieczenie MOV (warystor)
- Wskaźnik LED (czerwony) • Zaciski śrubowe
- Montaż na szynie 35 mm wg PN-EN 60715 (zintegrowany z radiatorem)
- Uznanie, certyfikaty, dyrektywy: RoHS, REACH, CE, cULus, ENEC

Aplikacje

Komory temperaturowe, wtryskarki (maszyny do przetwórstwa tworzyw sztucznych), maszyny pakujące.



Podstawowe dane techniczne

Napięcie obciążenia: 24...280 V AC, 24...530 V AC, 24...660 V AC

Wejście sterujące: AC, DC

Prąd obciążenia: 10 A, 20 A, 30 A, 40 A, 75 A

Typ		w zerze	w dowolnej chwili	w zerze
Napięcie obciążenia	Napięcie sterujące	Prąd obciążenia		
		10 A	10 A	20 A
24...280 V AC	90...280 V AC	RSR72-28A10-H		RSR72-28A20-H
	4...32 V DC	RSR72-24D10-H		RSR72-24D20-H
24...530 V AC	90...280 V AC	RSR72-48A10-H		RSR72-48A20-H
	4...32 V DC	RSR72-48D10-H	RSR72-48D10-RH	RSR72-48D20-H
24...660 V AC	4...32 V DC			RSR72-60D20-H

Typ		w dowolnej chwili	w zerze	w dowolnej chwili
Napięcie obciążenia	Napięcie sterujące	Prąd obciążenia		
		20 A	30 A	30 A
24...280 V AC	90...280 V AC		RSR72-28A30-H	
	4...32 V DC		RSR72-24D30-H	
24...530 V AC	90...280 V AC		RSR72-48A30-H	
	4...32 V DC	RSR72-48D20-RH	RSR72-48D30-H	RSR72-48D30-RH
24...660 V AC	4...32 V DC	RSR72-60D20-RH	RSR72-60D30-H	RSR72-60D30-RH

RSR72

jednofazowe przekaźniki półprzewodnikowe, z radiatorami

Typ		w zerze	w dowolnej chwili
Napięcie obciążenia	Napięcie sterujące	Prąd obciążenia	
		40 A	40 A
24...280 V AC	90...280 V AC	RSR72-28A40-H	
	4...32 V DC	RSR72-24D40-H	
24...530 V AC	90...280 V AC	RSR72-48A40-H	
	4...32 V DC	RSR72-48D40-H	RSR72-48D40-RH
24...660 V AC	4...32 V DC	RSR72-60D40-H	RSR72-60D40-RH

Typ		w zerze	w dowolnej chwili
Napięcie obciążenia	Napięcie sterujące	Prąd obciążenia	
		75 A	75 A
24...280 V AC	90...280 V AC	RSR72-28A75-H	
	4...32 V DC	RSR72-24D75-H	
24...530 V AC	90...280 V AC	RSR72-48A75-H	
	4...32 V DC	RSR72-48D75-H	
24...660 V AC	4...32 V DC	RSR72-60D75-H	RSR72-60D75-RH

Napięcie obciążenia

	RSR72-24... RSR72-28...	RSR72-48...	RSR72-60...
Znamionowe napięcie obciążenia	240 V AC	480 V AC	600 V AC
Znamionowy zakres napięcia obciążenia	24...280 V AC	24...530 V AC	24...660 V AC
Napięcie blokowania	600 V _{pk}	1 200 V _{pk}	1 600 V _{pk}
Częstotliwość znamionowa	47...63 Hz	47...63 Hz	47...63 Hz
Współczynnik mocy	0,5	0,5	0,5

Wejście sterujące

	RSR72-..A...	RSR72-..D...	RSR72-..D...-R.
Zakres napięcia sterującego	90...280 V AC 50 Hz	4...32 V DC	4...32 V DC
Napięcie zadziałania	90 V AC	4 V DC	4 V DC
Minimalne napięcie wyłączenia	15 V AC	1 V DC	1 V DC
Maksymalny prąd sterujący	25 mA 280 V AC	25 mA 32 V DC	25 mA 32 V DC
Czas załączenia (pick-up)	≤ 40 ms	≤ 1/2 okresu + 1 ms	≤ 1 ms
Czas wyłączenia (drop-out)	≤ 40 ms	≤ 1/2 okresu + 1 ms	≤ 1/2 okresu + 1 ms

RSR72

Przekaźniki
półprzewodnikowe
zintegrowane
z radiatorami



Obwód wyjściowy ❶

	RSR72-...10...	RSR72-...20...	RSR72-...30...
Znamionowy prąd obciążenia	10 A	20 A	30 A
Maksymalny prąd udarowy	200 A 10 ms	300 A 10 ms	500 A 10 ms
I ² t dla bezpiecznika	200 A ² s 10 ms	450 A ² s 10 ms	1 250 A ² s 10 ms
Obciążenie znamionowe dla AC-51	10 A	20 A	30 A
Obciążenie znamionowe dla AC-53	2 A	4 A	6 A
Min. prąd obciążenia	100 mA	100 mA	100 mA
Maks. prąd upływu w stanie spoczynku (przy znam. napięciu obciążenia)	10 mA	10 mA	10 mA
Maks. spadek napięcia w stanie zadziałania (przy prądzie znam.)	1,6 Vrms	1,6 Vrms	1,6 Vrms
Minimalna dV/dt w stanie spoczynku (przy maks. napięciu znam.)	500 V/μs	500 V/μs	500 V/μs

Obwód wyjściowy ❷

	RSR72-...40...	RSR72-...75...
Znamionowy prąd obciążenia	40 A	75 A
Maksymalny prąd udarowy	600 A 10 ms	800 A 10 ms
I ² t dla bezpiecznika	1 800 A ² s 10 ms	3 200 A ² s 10 ms
Obciążenie znamionowe dla AC-51	40 A	75 A
Obciążenie znamionowe dla AC-53	8 A	15 A
Min. prąd obciążenia	100 mA	100 mA
Maks. prąd upływu w stanie spoczynku (przy znam. napięciu obciążenia)	10 mA	10 mA
Maks. spadek napięcia w stanie zadziałania (przy prądzie znam.)	1,6 Vrms	1,6 Vrms
Minimalna dV/dt w stanie spoczynku (przy maks. napięciu znam.)	500 V/μs	500 V/μs

Pozostałe dane ❸

	RSR72-...
Napięcie probiercze	wejście - wyjście: 4 000 Vrms 50/60 Hz wejście, wyjście - baza: 2 500 Vrms 50/60 Hz
Minimalna rezystancja izolacji	1 000 MΩ 500 V DC
Temperatura otoczenia (bez kondensacji i/lub oblodzenia)	składowania: -30...+100 °C pracy: -30...+80 °C

❶ Podane dane dla temperatury otoczenia ≤ 25 °C.

Powyżej 25 °C maksymalny prąd obciążenia jest mniejszy - patrz „Charakterystyki termiczne”, str. 5.

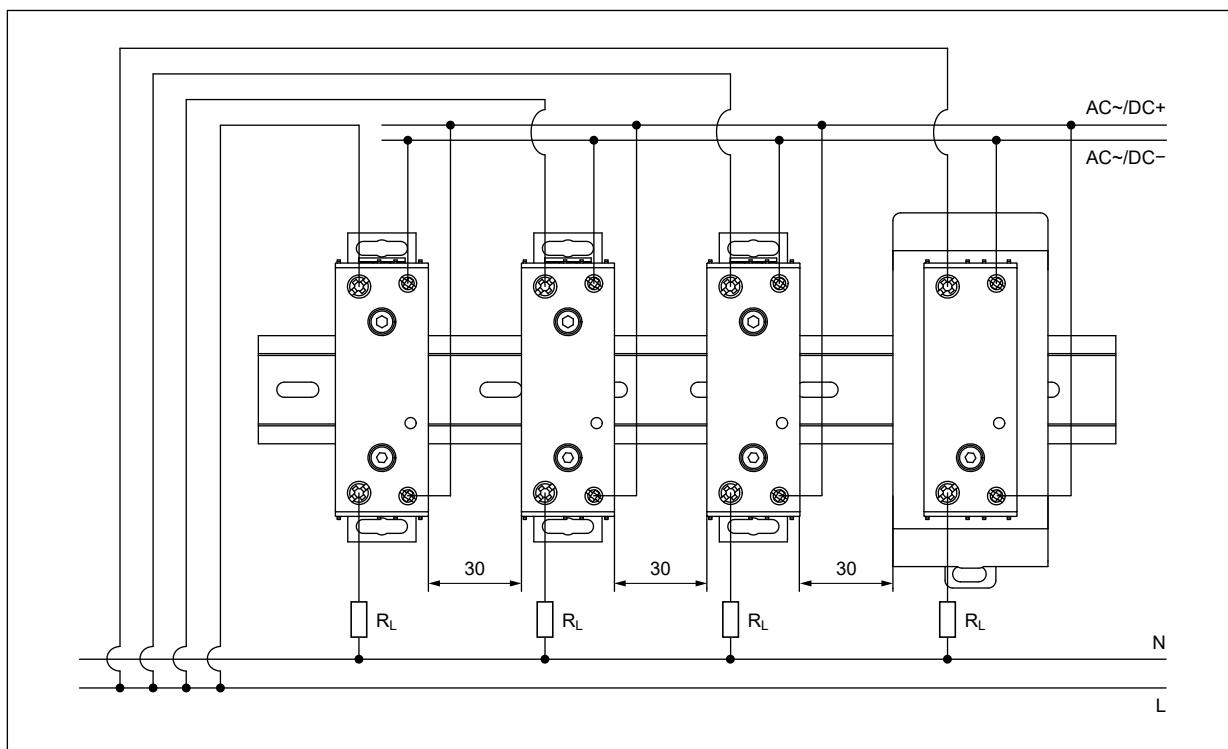
Dane mechaniczne

	RSR72-...10... RSR72-...20... RSR72-...30...	RSR72-...40...	RSR72-...75...
Wymiary (a x b x h)	100 x 30,5 x 112,5 mm	122 x 50,5 x 110 mm	153 x 105 x 122 mm
Masa (typowa)	355 g	540 g	1 062 g
Stopień ochrony wg PN-EN 60529	IP 20	IP 20	IP 20
Sposób podłączenia	wejście: śruby M3 Ⓣ moment dokręcenia: 0,6 N•m wyjście: śruby M4 Ⓣ moment dokręcenia: 1 N•m	wejście: śruby M3 Ⓣ moment dokręcenia: 0,6 N•m wyjście: śruby M4 Ⓣ moment dokręcenia: 1 N•m	wejście: śruby M3 Ⓣ moment dokręcenia: 0,6 N•m wyjście: śruby M4 Ⓣ moment dokręcenia: 1 N•m
Montaż na szynie 35 mm	zintegrowany z radiatorem	zintegrowany z radiatorem	zintegrowany z radiatorem

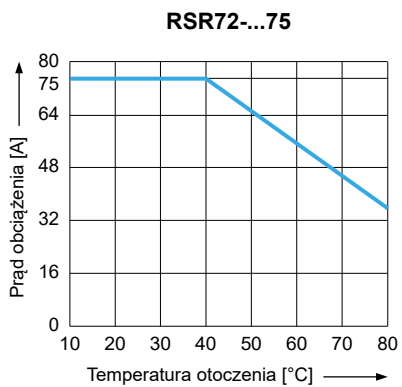
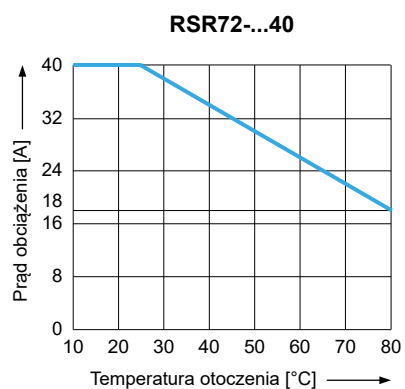
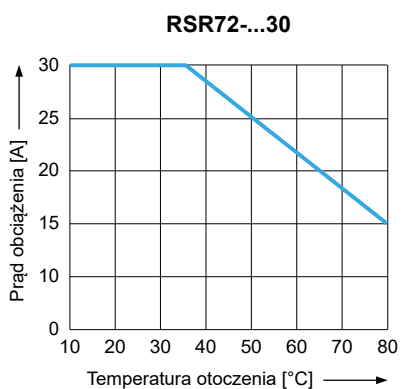
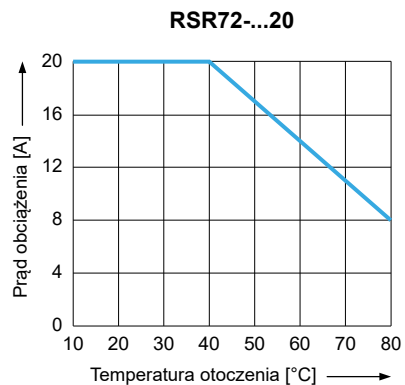
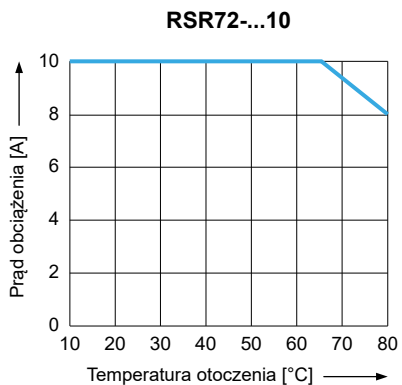
Ⓣ Przy podłączaniu przewodów do przekaźnika należy upewnić się, że śruby są prawidłowo dokręcone.

Montaż, akcesoria do przekaźników

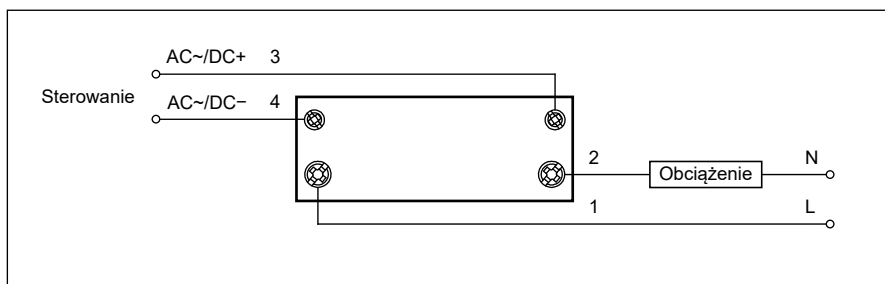
Przekaźniki **RSR72** zintegrowane z radiatorami przeznaczone są do bezpośredniego montażu na szynie 35 mm wg PN-EN 60715. Dla przekaźników montowanych obok siebie zalecana minimalna odległość wynosi 30 mm.



Charakterystyki termiczne



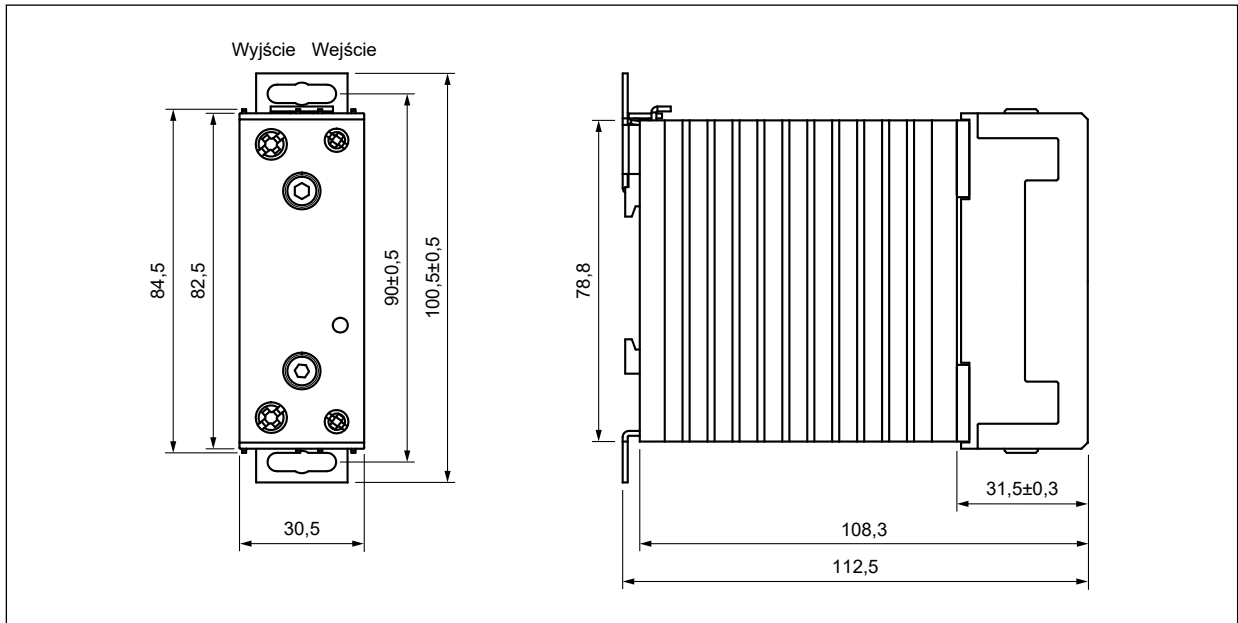
Schemat połączeń



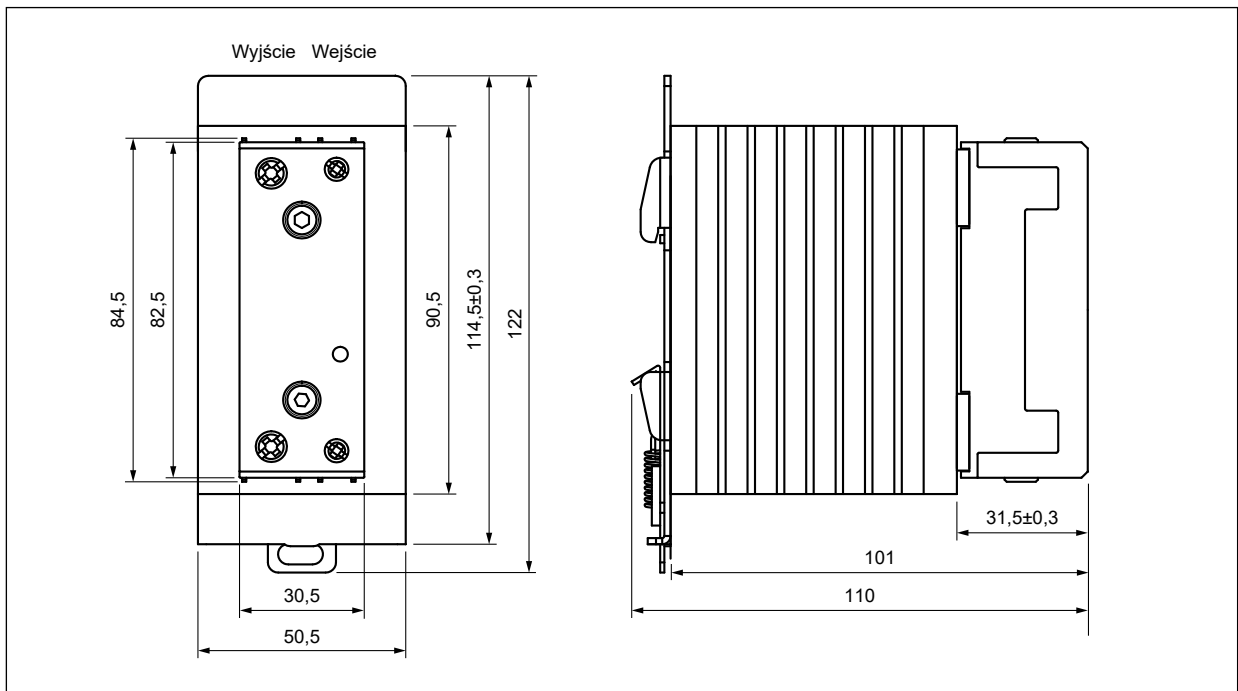
RSR72

jednofazowe przekaźniki półprzewodnikowe, z radiatorami

Wymiary



Przełącznik półprzewodnikowy RSR72-...10/20/30-.H

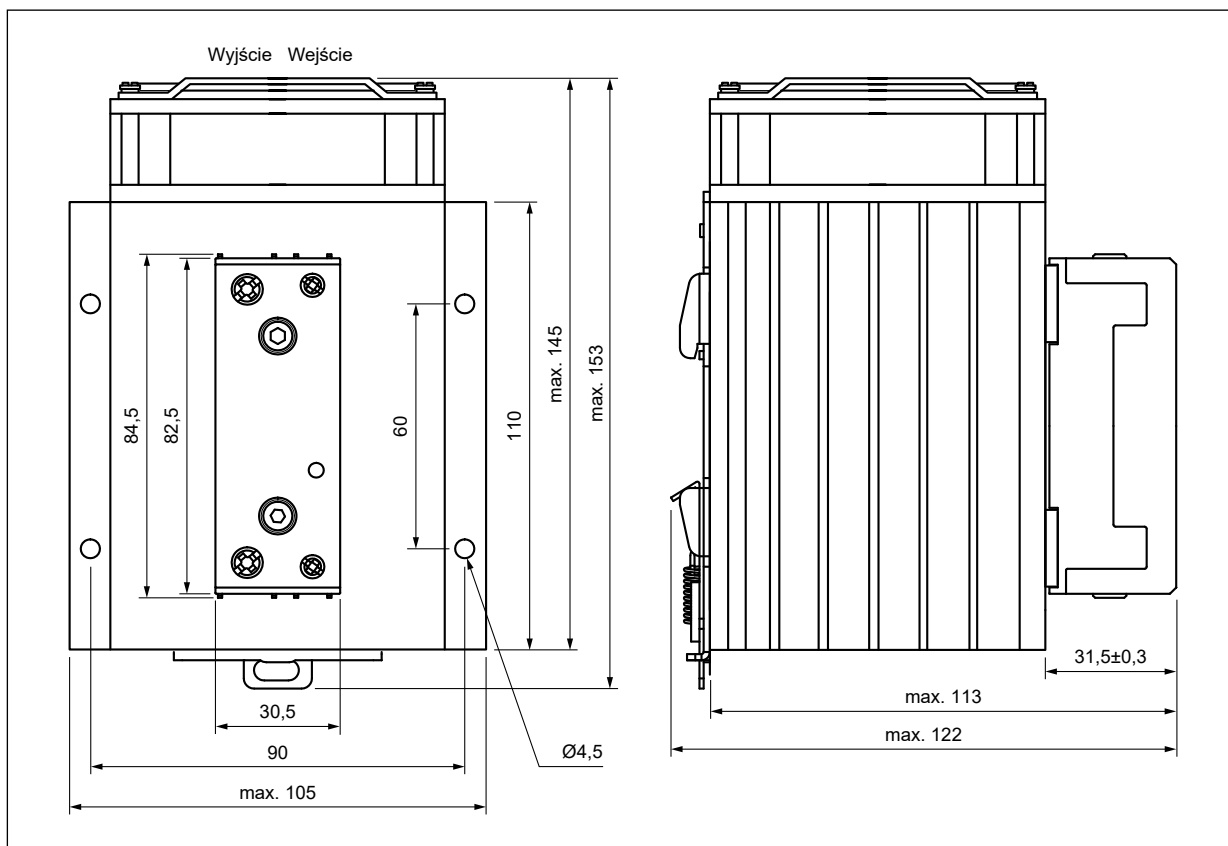


Przełącznik półprzewodnikowy RSR72-...40-.H

RSR72

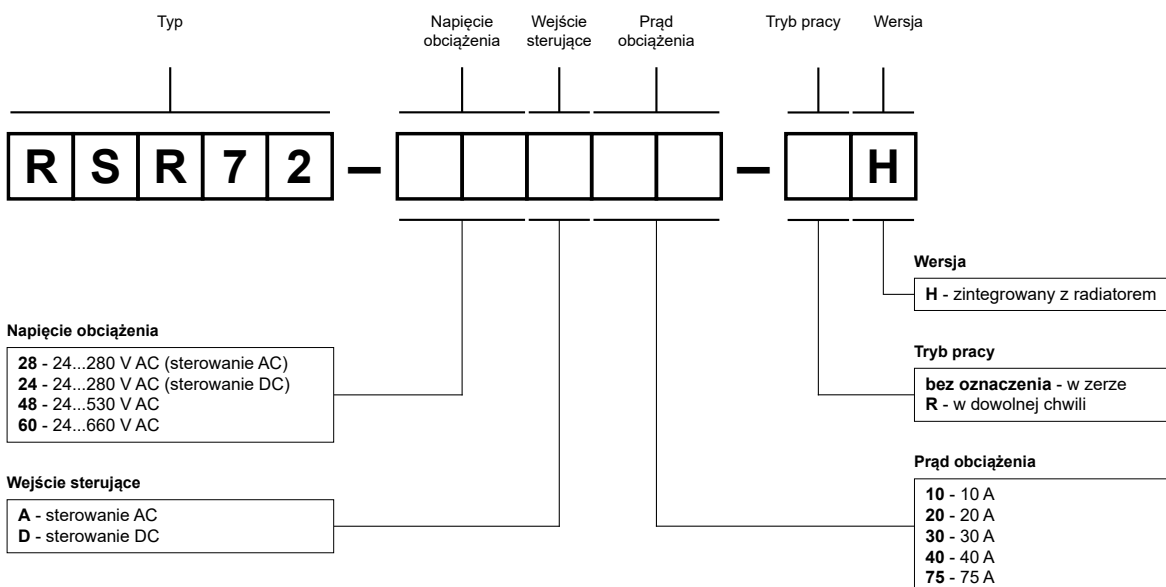
jednofazowe przekaźniki półprzewodnikowe, z radiatorami

Wymiary



Przełącznik półprzewodnikowy **RSR72-...75-H**

Oznaczenia kodowe do zamówień



Przykłady kodowania ④:

RSR72-28A10-H

przełącznik **RSR72**, zintegrowany z radiatorem, załączający w zerze, sterowanie AC, napięcie obciążenia 24...280 V AC (jednofazowe), prąd obciążenia 10 A

RSR72-60D75-RH

przełącznik **RSR72**, zintegrowany z radiatorem, załączający w dowolnej chwili, sterowanie DC, napięcie obciążenia 24...660 V AC (jednofazowe), prąd obciążenia 75 A

④ Oznaczenia kodowe **RSR72** określone są w tabeli „Typ” na str. 1, 2.